



## Krbové vložky CHEMINÉES DIFFUSION

➔ **A1**  
A1 s klapkou



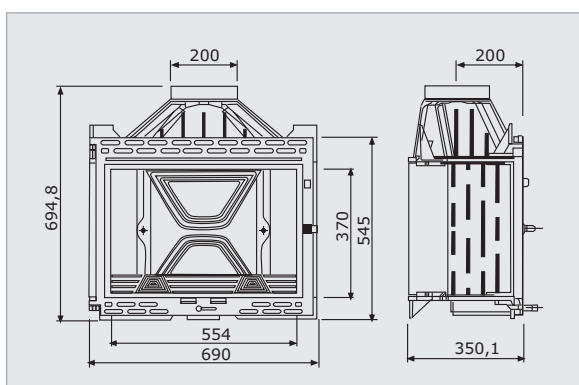
➔ **A2**  
A2 s klapkou



➔ **A3**  
A3 s klapkou



➔ **A4**  
A4 s klapkou



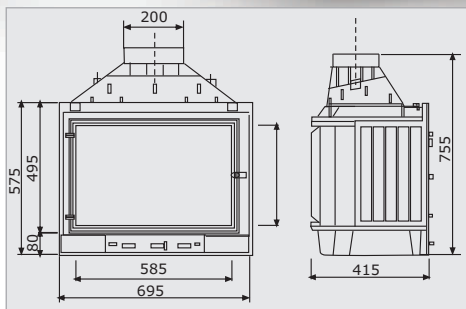
- CE
- ✓ certifikát CE
  - ✓ shoda s normou EN 13229
  - ✓ regulace přívodu primárního vzduchu
  - ✓ oplach skla
  - ✓ deflektor
  - ✓ klapka (dle modelu)
  - ✓ vyměnitelná záda
  - ✓ palivo: dřevo, dřevěné brikety
  - ✓ výrobce: Cheminées Diffusion - Francie

nominální výkon:	14 kW
účinnost:	68,3%
průměrná teplota spalin:	379°C
max. délka polen:	50 cm
kouřovod:	200 mm
váha:	82 kg

## Krbové vložky CHEMINÉES DIFFUSION

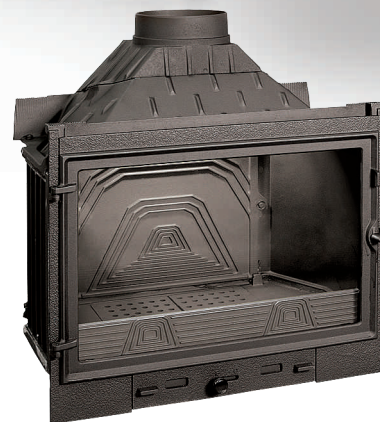


### B1.0 B1.0 s klapkou

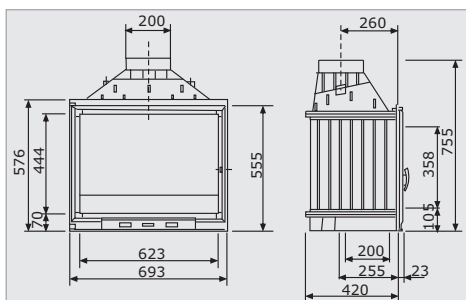


nominální výkon:	14 kW
účinnost:	60,4%
průměrná teplota spalín:	343°C
max. délka polen:	50 cm
kouřovod:	200 mm
váha:	114 kg

- ✓ certifikát CE
- ✓ shoda s normou EN 13229
- ✓ regulace přívodu primárního vzduchu
- ✓ oplach skla
- ✓ deflektor
- ✓ klapka (dle modelu)
- ✓ vyměnitelná záda
- ✓ palivo: dřevo, dřevěné brikety
- ✓ výrobce: Cheminées Diffusion - Francie



### B1.0 LUX B1.0 LUX s klapkou

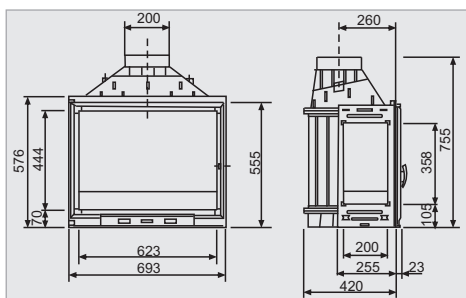


nominální výkon:	14 kW
účinnost:	60,4%
průměrná teplota spalín:	343°C
max. délka polen:	50 cm
kouřovod:	200 mm
váha:	116 kg

- ✓ certifikát CE
- ✓ shoda s normou EN 13229
- ✓ regulace přívodu primárního vzduchu
- ✓ oplach skla
- ✓ deflektor
- ✓ klapka (dle modelu)
- ✓ vyměnitelná záda
- ✓ palivo: dřevo, dřevěné brikety
- ✓ výrobce: Cheminées Diffusion - Francie



### B7 FG pravé prosklení B7 FD levé prosklení



nominální výkon:	14 kW
účinnost:	60,4%
průměrná teplota spalín:	343°C
max. délka polen:	50 cm
kouřovod:	200 mm
váha:	116 kg

- ✓ certifikát CE
- ✓ shoda s normou EN 13229
- ✓ regulace přívodu primárního vzduchu
- ✓ oplach skla
- ✓ deflektor
- ✓ klapka (dle modelu)
- ✓ vyměnitelná záda
- ✓ palivo: dřevo, dřevěné brikety
- ✓ výrobce: Cheminées Diffusion - Francie

