

## Krbová kamna VLNA



### VALERIE VALERIE s výměníkem



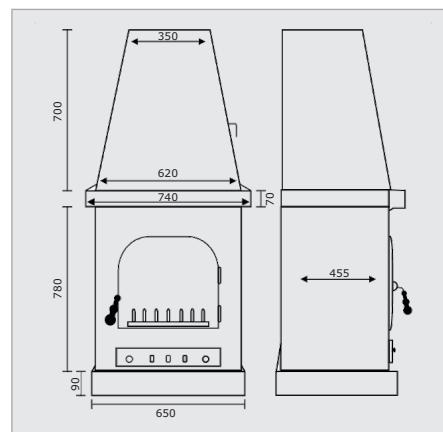
CE

nominální výkon:	13 kW
účinnost:	70 %
průměrná teplota spalin:	295°C
max. délka polen:	50 cm
kouřovod:	180 mm
váha:	195 kg

#### s výměníkem:

nominální výkon:	15 kW
výkon do vody:	10 kW
výkon do vzduchu:	5 kW
ochlazovací smyčka	

- ✓ certifikát CE
- ✓ shoda s normou EN 13240
- ✓ regulace přívodu primárního vzduchu
- ✓ sekundární spalování
- ✓ klapka
- ✓ palivo: dřevo, dřevěné brikety
- ✓ výrobce: VLna, ČR



### KORA I KORA I - plech



- ✓ certifikát CE
- ✓ shoda s normou EN 13240
- ✓ regulace přívodu primárního vzduchu
- ✓ po zatopení rychle dávají teplo
- ✓ palivo: dřevo, dřevěné brikety
- ✓ výrobce: VLna, ČR

nominální výkon:	6,5 kW
účinnost:	68,3 %
průměrná teplota spalin:	283°C
max. délka polen:	50 cm
kouřovod:	130 mm
váha:	77 kg
rozměry (V x Š):	820 x 400 mm

CE



## Krbová kamna Vlna

### ➤ KORA II KORA II - plech



- ✓ certifikát CE
- ✓ shoda s normou EN 13240
- ✓ regulace přívodu primárního vzduchu
- ✓ po zatopení rychle dávají teplo
- ✓ palivo: dřevo, dřevěné brikety
- ✓ výrobce: Vlna, ČR

nominální výkon:	9 kW
účinnost:	74,2 %
průměrná teplota spalin:	314°C
max. délka polen:	50 cm
kouřovod:	130 mm
váha:	87 kg
rozměry (V x Š):	870 x 450 mm



### ➤ KORA III KORA III - plech



- ✓ certifikát CE
- ✓ shoda s normou EN 13240
- ✓ regulace přívodu primárního vzduchu
- ✓ po zatopení rychle dávají teplo
- ✓ palivo: dřevo, dřevěné brikety
- ✓ výrobce: Vlna, ČR

nominální výkon:	12 kW
účinnost:	70,4 %
průměrná teplota spalin:	347°C
max. délka polen:	50 cm
kouřovod:	150 mm
váha:	112 kg
rozměry (V x Š):	870 x 500 mm



### ➤ KORA IV KORA IV - plech



- ✓ certifikát CE
- ✓ shoda s normou EN 13240
- ✓ regulace přívodu primárního vzduchu
- ✓ po zatopení rychle dávají teplo
- ✓ palivo: dřevo, dřevěné brikety
- ✓ výrobce: Vlna, ČR

nominální výkon:	14 kW
účinnost:	62,8 %
průměrná teplota spalin:	403°C
max. délka polen:	50 cm
kouřovod:	150 mm
váha:	152 kg
rozměry (V x Š):	1150 x 550 mm

